

Приточно-вытяжные установки (ПВУ) с жидкотопливным теплогенератором



ПВУ - специальный комплекс оборудования, предназначенный для очистки, нагрева и подачи воздуха в рабочие и технологические зоны (в т.ч. ОСК), а затем удаления его за пределы помещения. При различных технологических циклах или режимах отопления, вытяжной воздух может частично или полностью направляться обратно в рабочие зоны с помощью системы регулируемой рециркуляции.

Область применения:

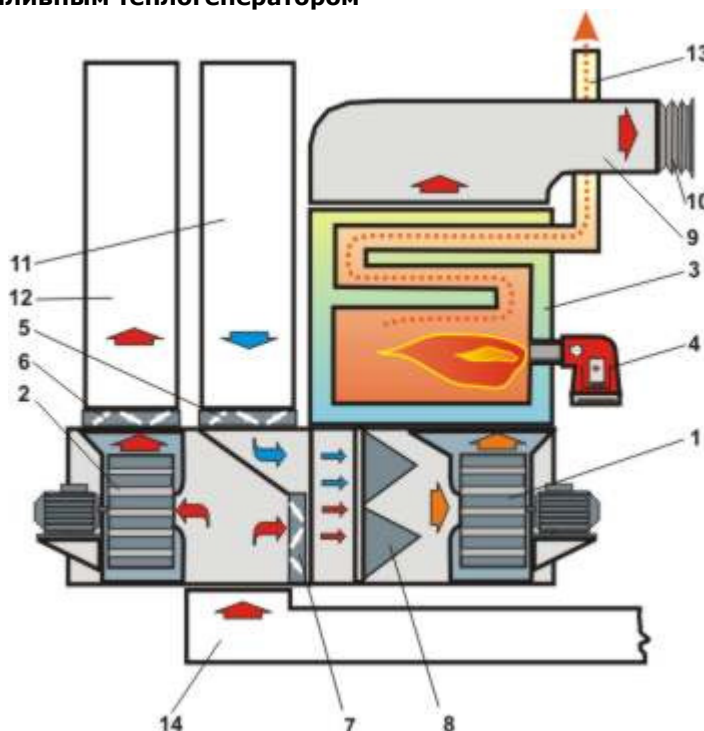
- системы воздушного отопления,
- окрасочно-сушильные камеры и зоны подготовки к покраске,
- воздухоопорные конструкции,
- сушка строительных материалов,
- другие технологические процессы.

Основные элементы конструкции ПВУ

Схема ПВУ с жидкотопливным теплогенератором

1. Приточный вентилятор
2. Вытяжной вентилятор
3. Блок нагревателя
4. Жидкотопливная горелка
5. Приточный воздушный клапан
6. Вытяжной воздушный клапан
7. Клапан рециркуляции
8. Предварительный воздушный фильтр
9. Поворотный воздуховод для подачи воздуха в рабочие зоны
10. Гибкая вставка
11. Приточный воздуховод
12. Вытяжной воздуховод
13. Отвод продуктов сгорания
14. Воздуховод для вытяжки воздуха из рабочей зоны

На рисунке показана схема приточно-вытяжной установки НПМ-200Р/ПВУ с нагревателем воздуха на жидком топливе, в режиме частичной рециркуляции.



Описание основных элементов.

Приточно-вытяжная установка представляет из себя модульную конструкцию, состоящую из нескольких блоков каркасно-панельного типа. Панели блоков изготовлены из оцинкованной стали, с утеплителем из минеральной ваты.

Вентиляторы. Прямой привод от двигателя. Лопатки рабочих колес загнуты назад, что обеспечивает минимальное падение производительности при увеличении загрязненности фильтров системы. Специальная конструкция корпуса вентилятора позволяет получить легкий доступ к рабочему колесу, для очистки и технического обслуживания.

Предварительный воздушный фильтр карманного типа производит очистку приточного наружного воздуха от пыли и крупных частиц, препятствуя попаданию их в рабочие зоны. Класс очистки: EU-3.

Воздушные клапаны дают возможность регулировать количество приточного и вытяжного воздуха, изменять степень рециркуляции, поддерживать требуемое избыточное давление или разрежение в рабочих зонах.

Электрические приводы пропорционального регулирования воздушных клапанов, в отличие от распространенных пневмоприводов, плавно изменяют положение лопаток, что позволяет избежать появления пневматических ударов в приточно-вытяжной установке и в рабочих зонах на переходных режимах. Электрические клапаны не требуют подвода воздуха к исполнительным механизмам. Привод пропорционального регулирования с возвратной функцией, под действием пружины, при снятии питания, автоматически перекроет клапан рециркуляции даже в аварийных ситуациях, связанных с внезапным отключением электропитания.

Многоходовой теплообменник изготовлен из жаростойкой нержавеющей стали и имеет большой срок службы. В конструкции теплообменника предусмотрен специальный люк для удобной очистки внутренних поверхностей от нагара.

Жидкотопливная моноблочная горелка автоматически формирует и поддерживает процесс горения. В состав горелки входят: вентилятор, топливный насос, программное реле, фотоэлемент, высоковольтный трансформатор, электроды, форсунка и другие элементы.

Гибкая демпфирующая вставка предотвращает передачу вибрации от установки к системам распределения и подачи воздуха в рабочие зоны.

Все процессы работы установки происходят в автоматическом режиме и контролируются **микропроцессорным блоком управления**. Основные функции: контроль питающей э/сети; автоматическое управление работой

теплогенератора; защита от перегрева; автоматическое поддержание требуемых температурных параметров и воздушного давления в рабочей зоне (раздельно для трех циклов, программируемых по времени); возможность изменения производительности приточного и вытяжного вентиляторов; автоматическое управление степенью рециркуляции; индикация режимов работы и характера неисправности и многое другое.

Технические характеристики

| Характеристика | НПМ-150Р/ПУ | НПМ-150Р/ПВУ | НПМ-200Р/ПВУ | НПМ-250Р/ПВУ |
|--------------------------------------------------------------------------------------------------------------------|-------------|--------------|--------------|--------------|
| Производительность по воздуху, куб.м/ч | 16000 | 16000 | 18000 | 24000 |
| Свободный напор приточного вентилятора при номинальной производительности, Па | 550 | 550 | 650 | 650 |
| Свободный напор вытяжного вентилятора при номинальной производительности, Па | - | 550 | 650 | 650 |
| Максимальная тепловая мощность, кВт | 150 | 150 | 200 | 250 |
| Перепад температур нагревательного блока при номинальной производительности приточного вентилятора, не менее, гр.С | 35 | 35 | 40 | 35 |
| Максимальный расход топлива при постоянной работе горелки, кг/ч | 13,5 | 13,5 | 18,0 | 22,5 |
| Потребляемая мощность установки, макс, кВт | 6,5 | 12,0 | 16,0 | 23,0 |
| Степень рециркуляции, % | - | 0...100 | 0...100 | 0...100 |

1. **100% приток.** Клапан рециркуляции закрыт. Приточный вентилятор забирает наружный воздух в заданном объеме (в зависимости от запрограммированного на блоке управления положения приточного клапана) и, пропуская его через предварительный воздушный фильтр, подает в нагревательный блок. За счет передачи тепла, образующегося в процессе горения жидкого топлива, приточный воздух нагревается и поступает в рабочую зону через систему воздуховодов. В тоже время, вытяжной вентилятор всасывает воздух из рабочей зоны и удаляет за пределы помещения через сеть вытяжных воздуховодов.

Данный режим может быть использован в качестве режима покраски для ОСК, а также других технологических режимов, где требуется 100% удаление воздуха из рабочей зоны.

2. **Частичная рециркуляция.** Клапан рециркуляции находится в промежуточном положении. Приточный вентилятор забирает наружный и рециркуляционный воздух в пропорциях, задаваемых с помощью блока управления, и подает его сначала в нагревательный блок, а затем в рабочую зону. Воздух, не используемый в процессе рециркуляции, удаляется вытяжным вентилятором за пределы помещения.

Данный режим является основным для систем воздушного отопления производственных помещений, а также может быть использован в качестве режима сушки в ОСК.

3. **Полная рециркуляция.** Клапан рециркуляции открыт. В данном режиме весь воздух из рабочей зоны направляется приточным вентилятором обратно в рабочую зону, проходя через воздушный фильтр и блок теплогенератора.

Этот режим наиболее удобен для организации дежурного отопления производственных и складских помещений в нерабочее время.

Стандартная комплектация

| | НПМ-150Р/ПУ | НПМ-150Р/ПВУ | НПМ-200Р/ПВУ | НПМ-250Р/ПВУ |
|-----------------------|-------------------------|-------------------------|-------------------------|-------------------------|
| Приточный блок | + | + | + | + |
| Радиальный вентилятор | 16000 куб.м/ч 550 Па | 16000 куб.м/ч 550 Па | 18000 куб.м/ч 650 Па | 24000 куб.м/ч 650 Па |

| | | | | |
|----------------------------------|--------------------------------------|--------------------------------------------------------------------------------------------------|-------------------------|---------------------------|
| Воздушный клапан | - | Утепленный, 1000х600 мм | | |
| Привод клапана | - | Электрический, пропорционального регулирования "Belimo" | | |
| Предварительный воздушный фильтр | - | Карманного типа, класс очистки EU-3 | | |
| Вытяжной блок | - | + | + | + |
| Радиальный вентилятор | - | 16000 куб.м/ч 550 Па | 18000 куб.м/ч 650 Па | 24000 куб.м/ч 650 Па |
| Воздушный клапан | - | Утепленный, 1000х600 мм | | |
| Привод клапана | - | Электрический, пропорционального регулирования "Belimo" | | |
| Блок рециркуляции | - | + | + | + |
| Воздушный клапан | - | Утепленный, 1000х600 мм | | |
| Привод клапана | - | Электрический, пропорционального регулирования "Belimo" с пружинным возвратом (охранная функция) | | |
| Блок теплогенератора | 150 кВт | 150 кВт | 200 кВт | 250 кВт |
| Дизельная горелка | Oilon KP-26 | | | Oilon KP-26H (2 ступ.) |
| Теплообменник | Многоходовой, панельного типа | | | |
| Топливный фильтр | С многоразовым фильтрующим элементом | | | |
| Блок управления ПВУ | + | + | + | + |

Дополнительная комплектация

- Элементы систем вентиляции (евростандарт).
- Элементы дымохода (с утеплением и без утепления).
- Топливные емкости и арматура.
- Топливные шланги.
- Фильтрующее диаэрационное устройство с переводом топливной сети на однотрубную систему в комплекте со сменным фильтром и манометром для контроля загрязненности фильтра.
- Кабель и аксессуары.